

건축공학과

1. 교육목적

건축은 예술과 공학의 종합학문으로 건축공학전공은 건축구조, 건축환경·설비, 건축재료, 건축시공·건설관리와 관련한 엔지니어를 양성하는데 중점을 두고 있다. 눈부신 기술 발전과 학문의 세분화에 추세에 따라서 건축에 대한 전체적인 기본지식과 공학적인 전문 지식을 습득하고 이론과 실제를 겸비한 능력을 가진 전문가를 필요로 하고 있다. 컴퓨터를 포함한 첨단 기술을 활용한 건축설계의 통합화를 목표로 첨단 기술을 접목하여 건축물의 고급화와 대형화, 안전 및 방재 그리고 자동화 및 정보통신기술 응용에 필요한 기술개발, 지구환경을 보호하는 친환경·제로에너지건축을 구현하고, 4차산업혁명시대의 스마트건설을 선도하는 창조적 공학자 양성을 목적으로 한다.

2. 교육목표

1. 책임의식을 가진 협력적 전문가를 양성한다.
2. 실무와 연구 능력을 겸비한 전문가를 양성한다.
3. 기초에 충실한 문제해결 능력을 배양한다.
4. 창의적 사고로 전공지식을 학습한다.

2.2 대학이념 · 교육목적 · 교육목표 체계

대 학 창학이념	기독교 원리 하에 대한민국의 교육이념에 따라 과학과 문학의 심오한 진리탐구와 더불어 인간 영혼의 가치를 추구하는 고등교육을 이수시켜 국가와 사회와 교회에 봉사할 수 있는 유능한 지도자를 배출함을 목적으로 한다.			
↓				
대 학 교육목적	진리·자유·봉사의 기독교 정신 아래 새로운 지식과 기술의 연구와 교육을 통하여 지성과 덕성을 갖춘 유능한 인재를 양성함으로써 국가와 인류사회 및 교회에 이바지함을 목적으로 한다.			
↓				
대 학 교육목표	덕성과 인성을 갖춘 도덕적 지성인 양성	시대를 선도하는 창의적 전문인 양성	국가와 지역사회 발전에 봉사하는 지도자 양성	
↓				
학과(전공) 교육목적	건축구조, 건축설비, 재료·시공분야에 대한 내용을 이해하고 건축물의 고급화 및 대형, 고층화에 필요한 기술개발을 선도하는 창조적 공학자 양성			
↓				
학과(전공) 교육목표	책임의식을 가진 협력적 전문가	실무와 연구 능력을 겸비한 전문가	기초에 충실한 문제해결 능력	창의적 사고로 전공지식을 학습

2.3 교육과정 편제표

한남대학교 교육목표	학과(전공)교육목적	학과(전공)교육목표	전공교과목(명)
덕성과 인성을 갖춘 지성인 양성	혁신적 공법을 창의적으로 건축물에 적용할 수 있는 전문인 및 국제경쟁력을 갖춘 공학자 양성	책임의식을 가진 협력적 전문가	- 전문교양 교과목 • College English, 사고와글쓰기, 독서와의 사소통, 성서와인성, 창의적사고와코딩/창 의적사고와프로그래밍(3) 등
		실무와 연구 능력을 겸비한 전문가	- 일반전공 교과목 • 구조, 설비, 재료, 시공 등 일반전공 교과목 • 구조와 디자인, 창의공학설계, 구조공학설계, 환경공학설계, 캡스톤디자인 I, II, 건축공학실무
기초에 충실한 문제해결 능력		- MSC(BSM, 전공기초 교과목) • BSM: 기초수학, 일반물리학및실험 I, II 일반화학, 대학수학 • 전공기초: 확률및통계학, 공학수학, 선형대수학, 공학전산기초, 수치해석	
시대를 선도하는 창의적 전문인 양성		창의적 사고로 전공지식 학습	- 전문교양, MSC, 일반전공 교과목 • 전문교양: 자기계발과미래설계, 글쓰기 등 • MSC: 기초수학, 일반물리학및실험1,2, 확률및통 계학, 대학수학, 일반화학, 공학수학, 선형대수 학, 공학전산기초, 수치해석 • 일반전공: 창의공학설계, 구조역학 I, II, 캡스톤 디자인 I, II
국가와 지역사회 발전에 봉사하는 지도자 양성			

3. 학과현황

3.1 연혁

연도	주요연혁	비고
1983	건축공학과 신설인가 / 입학정원 40명	
1984	건축공학과 첫 신입생 입학	
1987	입학정원 증원	40명 → 60명
1988	제1회 졸업생 12명 배출	
1989	소속 변경	이공대학→공과대학
1991	산업기술연구소 개설(건축공학연구부 설치)	
1992	건축공학과 일반대학원 석사과정 신설	
1998	건축공학과 일반대학원 박사과정 신설	
1998	소속 및 명칭 변경	건축공학과 → 건축토목환경공학부 건축공학전공

1999	건축토목환경공학부 첫 신입생 입학	
2002	소속 및 명칭 변경	건축토목환경공학부 건축공학전공 → 건축학부 건축공학전공
2003	5년제 건축학전공 시행	건축학부 구성 건축학전공 30명 건축공학전공 30명
2004	건축공학과 창설 20주년 행사	
2006	입학생 정원 변경/입학정원 70명	60명→70명(건축공학전공40명, 건축학전공30명)
2008	한국공학교육인증원 인증평가 - 공학교육인증 예비인증 취득 (건축공학심화 프로그램)	
2010	한국공학교육인증원 인증평가 - 공학교육인증 본인증 취득 (건축공학심화 프로그램)	
2011	ICT융합 제로에너지건물 에너지인력양성사업 (2011년~2014년)	건축공학전공/정보통신통학과 융합사업
2012	건축공학전공 분리 모집 시행	건축공학전공 40명
2014	한국공학교육인증원 인증평가 - 공학교육인증 본인증 유지 (건축공학심화 프로그램) 건축공학과 학과창설 30주년 행사(건축공학전공, 건축학전공 공동진행)	
2016	소속 및 명칭 변경	건축학부 건축공학전공 →건축·토목공학과
2017	소속 및 명칭 변경	건축·토목공학과 →토목·건축공학부 건축공학전공
2018	한국공학교육인증원 인증평가 - 공학교육인증 본인증 유지 (건축공학심화 프로그램)	
2020	교육부 4차 산업혁명 혁신선도대학 참여(확장현실융합교육) 한국공학교육인증원 인증평가 - 공학교육인증 본인증 유지 (건축공학심화 프로그램)	
2026	소속 및 명칭 변경	토목·건축공학부 건축공학전공 → 건축공학과

3.2 교수진

이름	출신교			최종 학위명	전공분야	주요담당과목
	학사	석사	박사			
곽노열	한양대	한양대	한양대	공학박사	건축설비	건축경제, 건축환경, 공조설비시스템, 건물에너지관리기술
이재승	한남대	한양대, Univ. of Colorado at Boulder	Univ. of Colorado at Boulder	공학박사	건축방재 및 시공재료	재료역학, 건축재료및실험, 재료공학, 건축안전방재학, 캡스톤디자인
장철기	연세대	Univ. of Michigan in Ann Arbor	Univ. of Wisconsin in Madison	공학박사	건설관리 및 건축시공	건축시공, 프로젝트관리, 건축적산및실습, 캡스톤디자인
강희선	제주대	홍익대	홍익대	건축학 박사	건축설계실무	건축법규, 캡스톤디자인, CAD, 창의공학설계, 구조공학설계
진기웅	경희대	The University of Tokyo	The University of Tokyo	공학박사	건축구조 및 내진성능평가	구조역학I, II, 구조해석및설계, 콘크리트 구조공학, 캡스톤디자인

3.3 교육시설 및 설비

연구실(개수)	실험실습실		주요설비현황	기타
	명칭(유형)	개수		
6 개	공학/건축설비/종합설계실	3	PC, 빔프로젝트	
	구조실습실	1	PC, 프린터, 스캐너	
	일반구조실험실	1	PC, 빔프로젝트, 건축물모형	
	매체제작실 / 준비실	1		
	건축구조실험실	1	만능시험기, 철근탐사기, 각종재료시험기	
	캡스톤디자인실	1	PC, 빔프로젝트, 레이저커팅기	

4. 교육과정

4.1 운영 프로그램 및 학위 명칭

학과, 부(전공)	프로그램 명칭	학위 명칭		비고
		국 문	영 문	
건축공학과	건축공학	공학사 (건축공학전공)	B.S. in Engineering	일반 프로그램 (공학교육인증 미운영)
	건축공학심화	공학사 (건축공학심화)	B.S. in Architectural Engineering	건축공학 심화프로그램 (공학교육인증 운영)

4.2 학과(전공) 졸업소요 최저 이수학점 배정표

가. 학과기준

대학	학과, 부(전공)	학과 기준 (전공 기준 (필수))	전공과목			교양과목					융합교육과정				교과 교육 학점	졸업 최저 이수 학점
			필수	선택	소계	필수			선택	코딩 쉐어	마이 크로 디그 리	트랙	부전 공			
						공통 교양	선택 필수	계열 교양						계		
공과 대학	건축공학과	15	15	30~ 45	45~ 60	13	17	15	45	17	6	6~1 5	18	21		128

나. 공학교육인증기준(2023년도 졸업생 기준)

교육 요소	이수 학점	주의사항
전문 교양 (교양 필수)	32	- College English(2), 사고와글쓰기(2), 독서와의사소통(2), 성서와인성(3), 자기계발과미래설계(1), 기업가정신(1), 창의적사고와코딩/창의적사고와프로그래밍(3) ※ 공학인증 이수학생은 창의적사고와코딩 면제

		- 균형교양(인문학, 사회과학, 자연과학)에서 1과목 이상 선택하여 16학점 이상 이수
MSC (수학/ 과학/ 전산학)	30	기초수학, 확률및통계학, 일반물리학및실험 I/II, 대학수학, 일반화학, 공학수학, 선형대수학, 공학전산기초, 수치해석
전 공	66	설계 12학점이상 취득, 인증필수 교과목 24학점 이수 포함 설계교과목가운데 인증필수 교과목은 아래와 같음 (창의공학설계 → 구조공학설계 → 환경공학설계 → 캡스톤디자인 I → 캡스톤디자인 II)

※ 일반졸업 기준을 충족시켜야 졸업할 수 있다.

4.3 교육과정 편성표

가. 교과과정

▣ 계열교양(BSM)

편성학과(전공)	이수구분	교과목명	학-강-실	편성학년-학기	편성학점 계
건축공학과 (MSC)	교필	기초수학	3-3-0-0	1-1	15
		일반물리학및실험 I	3-2-2-0	1-1	
		일반물리학및실험 II	3-2-2-0	1-2	
		대학수학	3-3-0-0	1-2	
		일반화학	3-3-0-0	1-2	

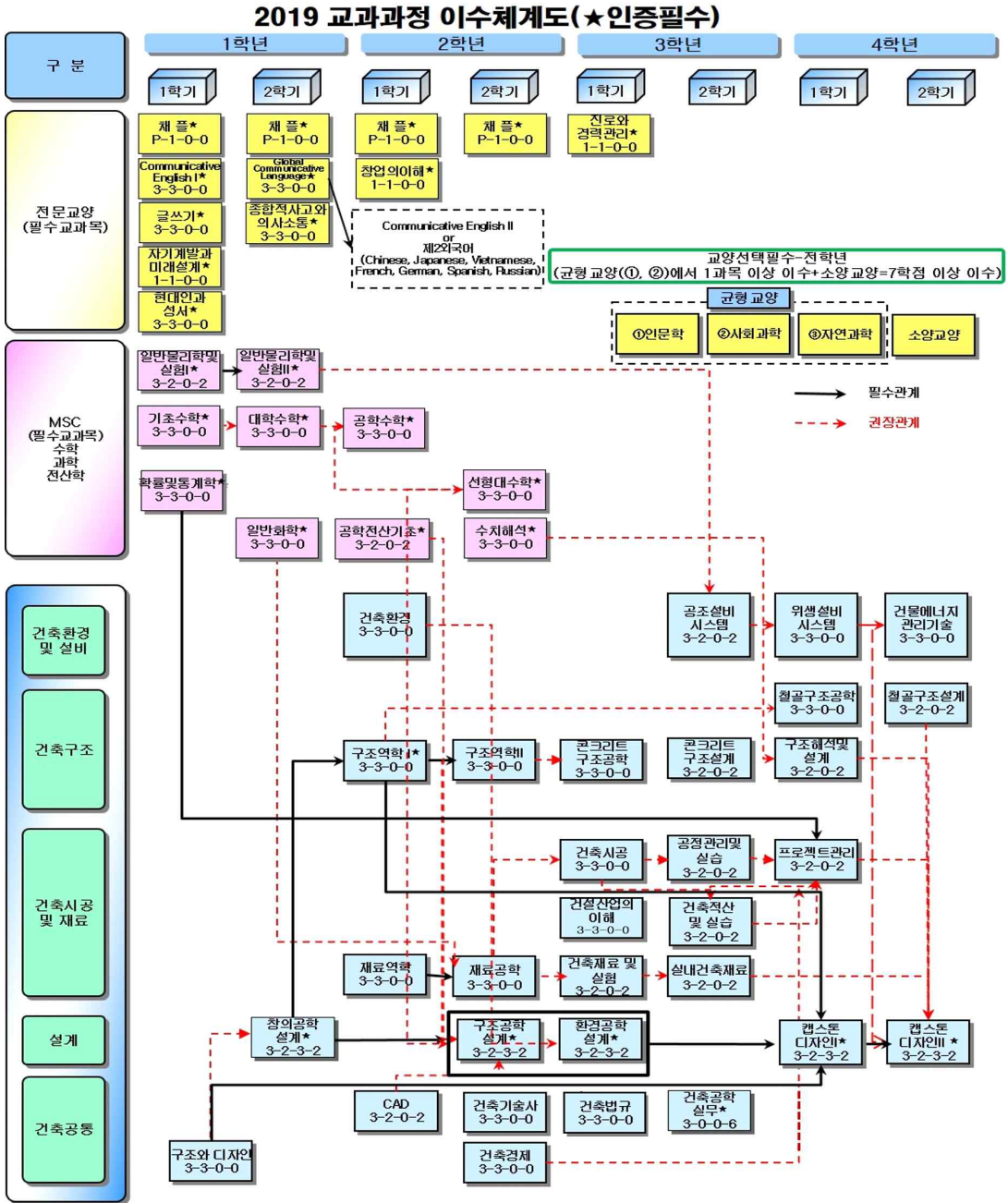
▣ 전공 교과목 편성표(요 : 코드웨어 교과목)

학 년	학 기	전공기초		전공일반			
		전공필수 (다전공필수:㉠)	학강실	전공필수	학강실	전공선택	학강실
1	1	19133 확률및통계학	330	18701 구조와디자인 요	330		
	2			21963 창의공학설계	322		
2	1	22856 공학수학 19876 공학전산기초	330 322	10615 구조역학 I	330	23160 CAD 15620 재료역학 20079 건축환경 요	322 330 330
	2	11967 선형대수학 12090 수치해석	330 330	21648 구조공학설계	322	21649 재료공학 10616 구조역학 II 20021 건축경제	330 330 330

3	1			24055 환경공학설계	322	23636 건설산업의이해 료 10163 건축시공 21653 콘크리트구조공학 21652 건축재료및실험 10155 건축법규	330 330 330 322 330
	2					24847 건축안전방재학 23638 건축적산및실습 23637 공정관리및실습 23151 공조설비시스템 21658 콘크리트구조설계	330 322 322 322 322
4	1					20635 프로젝트관리 22031 구조해석및설계 21659 철골구조공학 23152 위생설비시스템 23924 Capstone Design I	330 322 330 330 322
						21661 철골구조설계 22072 건축공학실무 21617 건물에너지관리기술 23998 Capstone Design II	322 306 330 322

4.4 교과목 이수체계도

2023학년도 교과과정 이수체계도 (★ 인증필수)



교과목개요

21962 기초수학 3-3-0-0

Fundamental Engineering Calculus

본 교과목은 차 학기 대학수학 교과목을 수강하기에 앞서 고등학교에서 배웠던 수학의 기본적인 주제들을 다루도록 한다. 본 교과목을 통하여 대학수학 및 공학수학에서 중점적으로 다룰 미·적분 및 이와 연관된 주제들에 대한 학습에 지장이 없도록 한다.

19133 확률및통계학 3-3-0-0

Statistics

통계학은 결과를 정확히 예측할 수 없는 불확실한 현상에 대한 자료를 수집하고 해석하는 학문이다. 본 강좌의 목적은 공학을 전공하는 학생들이 자료를 정리, 분석하여 정보를 얻는 방법과 그 정보를 의사결정에 이용할 수 있는 방법론을 체득하여 자신의 학문연구에 적용할 수 있는 능력을 배양하도록 한다. 주요 학습내용으로 확률이론의 기본개념, 수학적 확률모델 이론과 모집단과 표본, 자료의 기술, 확률이론, 표본추출과 표본 분포, 통계적 추론을 학습한다.

12837 일반물리학및실험 I 3-2-2-0

General Physics and Lab. I

본 교과목의 목표는 이공계 학생들이 자연의 법칙에 대한 이해력을 기르고 물리학적 사고력을 증진시켜서 이를 물리학, 전자공학, 기계공학과 같은 자연과학과 공학에 적용할 수 있도록 하는데 있다. 특히 이공계 학생들에게 역학 및 열역학 분야 내용과 그 응용분야를 소개하여 각자의 전공에 능동적으로 잘 적용할 수 있도록 하고자 한다. 이 교과목은 1년 과정이며, 1학기에서는 주로 뉴턴 역학과 유체역학 및 열 및 열역학 분야에 대한 내용을 공부한다.

15783 일반물리학및실험 II 3-2-2-0

General Physics and Lab. II

본 교과목의 목표는 이공계 학생들이 자연의 법칙에

대한 이해력을 기르고 물리학적 사고력을 증진시켜서 이를 물리학, 전자공학, 기계공학과 같은 자연과학과 공학에 적용할 수 있도록 하는데 있다. 특히 이공계 학생들에게 역학 및 열역학 분야 내용과 그 응용분야를 소개하여 각자의 전공에 능동적으로 잘 적용할 수 있도록 하고자 한다. 이 교과목은 1년 과정이며, 2학기에서는 주로 전자기학과 광학 및 현대물리학에 대한 내용을 공부한다.

10949 대학수학 3-3-0-0

Engineering Calculus

공학을 전공하는데 있어서 필수적인 도구인 기초수학을 익히고 논리적 사고와 미적분학 문제 해결능력을 함양한다. 집합과 함수의 개념 및 실수의 성질, 미분개념 도입을 위해 함수의 극한과 연속, 도함수의 개념 및 여러 가지 미분법, 도함수의 응용, 정적분 개념, 미적분의 기본정리, 적분의 응용, 극좌표와 여러 가지 특수 함수에서의 미적분 등을 다룬다.

12882 일반화학 3-3-0-0

General Chemistry

일반화학은 물질과 물질변화에 관하여 공학도가 꼭 알아야 할 기초과학 원리와 지식을 다룬다. 특히 물질의 분류, 물질의 화학적 물리적 성질을 과학적으로 해석하는 방법을 학습한다. 공학도가 갖추어야 할 기초과학의 교과목으로 화학에 대한 기본 개념을 이해하여 공학적 문제를 해결할 수 능력을 배양한다.

22856 공학수학 3-3-0-0

Engineering Mathematics

본 교과목의 목표는, 학생들이 수학에서의 기본 이론과 그 응용과정을 익혀 대부분의 공학적 문제를 수학적으로 해결할 수 있는 능력을 갖추도록 하는데 있다. 본 강좌에서는 공학에서의 많은 문제들이 미분방정식으로 공식화되고 있으므로, 고계 선형 미분 방정식을 포함한 편미분 방정식에 대하여 학습하고, 건축공학 교과목과 연계될 수 있는 응용수학 사례들을 학습함으로써 전공에 필요한 응용수학을 접하는 기회를 갖도록 한다.

11967 선형대수학 3-3-0-0

Linear Algebra

벡터공간에 대해서 부분공간, 직합의 문제, 원소사이의 1차변과 · 1차중속 · 차원 · 기저 등을 생각하고, 다시 사상을 정의하여 선형사상이나 선형교환 고유값의 문제 등에 관한 내용에 대해 학습한다. 본 강좌는 기하학 및 역학과도 관련이 있는 과목이다.

19876 공학전산기초 3-2-2-0

Basic Computer Science

건축공학에서 필요로 하고 있는 전산학의 기초지식에 대하여 학습한다. 전산학에 대한 지식을 갖추지 않고는 현대의 건축공학을 이해하기 어려우므로, 전산학에서 일반적으로 다루고 있는 알고리즘, DB, 분산 처리, 인공지능 등 갖가지 전산기술과 학문적인 내용들에 대한 기초지식을 학습함과 동시에 간단한 전산실습을 통하여 건축공학에서 요구하고 있는 여러 분야 간 의사소통에 대해서도 이해하도록 한다.

12090 수치해석 3-3-0-0

Numerical Analysis

수학적인 문제로 표현될 수 있는 자연과학, 공학 분야의 문제를 수치적으로 해결하는 응용학문이다. 따라서 선형 및 비선형 방정식의 수치적 해법인 연립방정식의 해법, 수치보간법, 회귀분석, 수치 미분 및 적분 등의 내용을 학습한다. 그리고 수치해석에 관한 이론적인 학습과 함께 컴퓨터를 이용한 수치적인 프로그램 기법에 대한 기초적인 개념도 다룬다.

18701 구조와디자인 3-3-0-0

Structures and Design

건축디자인과 기술의 통합적 이해를 통해 건축가의 창조적 사고력을 기르고, 건축 양식과 구조체계의 형식을 이해하며, 형태언어의 생성에 대해 고민한다. 건축의 일반적 구조의 기본 원리를 이해하며 건축구조와 공간, 피막, 동선 체계 간의 상호 관계를 이해한다.

21963 창의공학설계 3-2-2-0

Creative Engineering Design

본 교과목의 목표는 공학적인 문제의 해결을 위한 창의적인 아이디어를 효과적으로 발상할 수 있는 기본적인 자질을 갖추도록 하는데 있다. 창의적인 아이디어를 통한 공학문제의 개선사항 도출 방법 및 문제 해결 방법에 대한 기초 이론들에 대해 학습하고, 실습을 통하여 공학적인 설계 감각 및 공학인증에서 요구하는 여러 가지 학습능력을 달성하도록 한다.

10615 구조역학 I 3-3-0-0

Structural Analysis I

정정구조물과 부정정구조물의 판정방법을 익히고, 정정구조물에 대한 구조해석 방법을 습득한다. 정정보 및 정정골조를 대상으로 힘의 평형조건을 이용하여 부재에 발생하는 모멘트, 전단력, 축력을 구하는 해석방법을 익힌다. 정정트러스에 대한 해석으로 절점법 및 절단법을 다룬다. 탄성체 단면의 성질을 학습하고, 역학적 특성과의 관계를 설명한다. 그리고 재료의 성질과 함께 단면에 발생하는 각종 응력도를 구하는 요령을 학습한다.

23160 CAD 3-2-2-0

Computer-Aided Architectural Design and Drafting

건축설계와 제도의 기본적인 도구인 CAD프로그램의 사용방법을 익히는 과목이다. 범용적인 CAD 프로그램을 사용하여 2차원 도면 작성방법을 학습하고, 또한 건축도면을 작성하는 방법을 터득할 수 있게 한다.

15620 재료역학 3-3-0-0

Mechanics of Materials

재료역학은 하중을 받는 고체의 변형거동을 응력, 변형률, 변위의 상태로 나타내어 재료의 변형정도 및 파손 등을 예측함으로써, 건축물에 적용되는 재료의 적절한 설계값을 찾고 분석하는 개념을 학습한다. 본 교과목에서는 인장, 압축, 전단 및 비틀림, 모멘트 등에 관한 기초적인 개념을 학습한다.

20079 건축환경

3-3-0-0

Architectural Environment

건축물 환경요소인 열, 공기, 빛, 음 등에 대한 기본이론 및 원리를 학습하고, 건물의 에너지절약 계획의 기초가 되는 기후디자인, 건물에너지절약기법, 패시브디자인기법, 대체에너지기술의 요소기술에 대하여 학습함으로써 건축환경 측면에서 쾌적하고 지구환경에 유익한 그린빌딩(green building)을 설계하고 제시하는 능력을 습득하도록 한다.

21648 구조공학설계

3-2-2-(3)

Structural Engineering Design

구조물 설계를 위한 기본적인 내용을 다룬다. 실제 대상 대지로부터 측량을 수행하는 방법을 학습하고, 이를 실습할 수 있도록 한다. 이를 통하여 공간에 대한 개념을 익힐 수 있도록 하며, 이를 중심으로 건축 및 구조 계획을 수행할 수 있도록 한다. 또한 지하 및 지상의 구조를 계획하는 방법을 학습하며, 이러한 결과를 도면화할 수 있는 능력도 함께 배양한다.

21649 재료공학

3-3-0-0

Materials Engineering

본 교과목은 인장, 압축, 전단, 뒤틀림, 모멘트 등의 기본개념에 근거한 건축물의 보와 기둥의 역학적 특성 및 도심과 관성 모멘트 등을 학습한다. 수업은 이론과 모형실험을 병행하여 수행된다. 건축물의 공학적 기술을 다루기 위한 역학적 특성에 관한 이론의 이해 및 응용을 통하여 전문 기술인으로서의 능력을 배양할 수 있다.

10616 구조역학 II

3-3-0-0

Structural Analysis 2

보 및 휨계의 응력도를 구하는 방법을 학습하며, 기둥의 응력도 및 좌굴하중에 대해서도 다룬다. 탄성하중법, 모멘트-면적법, 가상일법 등을 사용하여 정정구조물의 처짐과 처짐각을 계산하는 방법을 습득한다. 변형일치법을 이용하여 간단한 부정정보의 해석방법을 습득한다. 부정정 골조의 해석방법으로 처짐각법과 모멘트 분배법을 학습하고 강성매트릭스법의 기초까지 학습을 한다.

20021 건축경제

3-3-0-0

Architectural Economics

건축공학분야에서 경제의 중요성을 인식하고 건축행위에서 발생하는 가치와 비용의 대비를 통한 판단기법을 학습한다. 화폐의 시간적 가치, 경제적 등가, 현가 및 연간비용 분석, 대안비교의 기본 원리와 수익률에 의한 투자분석 방법, 공공사업 평가로 응용할 수 있도록 능력을 배양한다. 또한, 신기술 채택시 판단기준으로 활용되고 있는 LCC(Life Cycle Cost) 분석에 대하여 학습하고 이를 실무에 활용하도록 한다.

24055 환경공학설계

3-2-2-(3)

Environment Engineering Design

공학설계는 건축공학 실무를 위해 필요한 기초지식을 바탕으로 설계를 수행하는 과정으로, 이중에서 환경공학설계는 환경/설비를 중심으로 시공 및 구조와 관련된 내용을 종합적으로 학습하도록 한다. 공기조화설비 및 위생설비 상세도면을 이해하고 작성하며 주요 친환경건축기술이 건물에 설계되도록 학습하며, 설계된 통합기술에 대한 에너지 절감량을 에너지 시뮬레이션을 통해 제시되도록 한다.

23636 건설산업의 이해

2-2-0-0

Introduction to construction industry

본 교과목에서는 건설산업의 정의, 특징, 역사 및 가치 등 건설산업의 다양한 측면을 학습하고, 건축물의 생산과정, 참여자들의 역할 및 책임을 배움으로써, 향후 종사하게 될 건설산업에 대한 이해를 높인다.

10163 건축시공

3-3-0-0

Building Construction

본 교과목은 건축물 생산에 필요한 모든 공종, 즉 가설공사, 토공사, 철근콘크리트공사, 철골공사, 조적공사 및 다양한 외장공사 및 내장공사에 대한 시공법과 시공 기술을 학습한다. 법 및 고급공법, 현장에서 일어나는 문제해결기법을 학습한다.

21653 콘크리트구조공학 3-3-0-0

Structural Concrete Engineering

콘크리트 부재에 대한 강도설계법을 소개하고, 재료의 특성을 학습한다. 휨 부재의 설계방법과 이에 따른 부재설계법을 다룬다. 보의 사용성을 검토하는 방법을 습득하며, 전단력에 대한 설계법도 학습한다. 기둥부재에 대한 PM 상관도의 개념을 설명하고, 설계법을 학습한다. Software를 사용하는 방법도 익힐 수 있도록 하며, 구조설계기준을 효율적으로 활용할 수 있는 능력을 배양하기 위하여 "콘크리트 구조설계기준" 병행하여 소개한다.

21652 건축재료및시험 3-2-2-0

General Building Materials

본 교과목은 건축물에 사용되는 각종 재료의 성분, 조직, 구조 및 역학적, 물리적, 화학적 성질을 학습한다. 건축물에서 구조재료로서 주로 사용되는 시멘트, 목재, 석재, 콘크리트, 금속 등에 관한 재료들을 주로 다룬다. 그리고 각종 공업규격과 시험방법 등에 대하여서 학습하고 재료시험을 수행한다.

23638 건축적산및실습 3-2-2-0

Building Cost Estimate and Practice

합리적인 공사계획과 시공의 기본이 되는 정확한 공사비의 산출을 실적공사비 제도의 측면에서 컴퓨터 프로그램을 이용하여 학습하며, 일위대가에 의한 품셈을 숙지하고 재료비와 인건비 및 경비로 이루어지는 내역서 작성법을 배운다.

23637 공정관리및실습 3-2-2-0

Construction planning and scheduling

본 교과목은 건축물을 공사함에 있어서 필요한 작업들을 업무분류체계를 통해 파악하고, 각 작업들의 기간산정, 작업들간의 상관관계 등을 통해 공정계획을 수립하고, 공기단축, 자원평준화 및 진도관리 방법 등에 대해 학습한다.

23151 공조설비시스템 3-2-2-0

Building HVAC Services System

건강한 실내공기환경(HealthyIndoor Air Environment) 구축을 위한 공기조화설비 및 열원설비에 대한 기본지식과 공기조화방식 및 설비의 특징을 학습한다. 또한, 공기조화설비 및 냉난방설비 구성, 설계계획, 열부하계산 이론 및 계산, 대상건물의 에너지 시뮬레이션 수행을 통해 에너지성능을 정량적으로 파악할 수 있도록 학습한다.

21658 콘크리트구조설계 3-2-2-0

Structural Concrete Design

수업은 설계를 주 목적으로 하며, 매 단원마다 설계를 위한 실습을 실시한다. 교과목 내용은 철근상세, 철근의 정착 및 이음, 기초설계, 전단설계, 전단마찰설계, 브라켓설계, 벽체설계, 이방향슬래브의 설계 등을 포함한다. 주요 부재의 설계는 SW를 사용하는 실습과 함께 수계산의 결과를 비교하도록 하여 실무 능력도 향상할 수 있도록 한다.

20635 프로젝트관리 3-3-0-0

Project Management

프로젝트는 계약관리를 통하여 계속적으로 변화하고, 공사관리는 원활한 공정과 정확한 품질관리라는 두축을 가지고 있다. CALS/EC의 활용과 최근의 관리기법의 실습을 통하여 국제적으로 경쟁력 있는 프로젝트 매니저를 양성하는 과정으로서 공사관리의 요체를 파악한다.

22031 구조해석및설계 3-2-2-0

Structural Analysis and Design

실 구조물에 대한 구조설계 실무를 학습하기 위하여 설계기준과 설계조건, 구조계획, 구조해석, 부재의 단면설계 등의 순서로 학습한다. 구조물에 대한 실제 설계방법을 학습하기 위하여 대상 구조물을 선정하여 구조설계를 수행하도록 한다. 그리고 구조설계 결과를 중심으로 설계도서를 작성할 수 있도록 하며, 그 결과물을

작품으로 전시할 수 있도록 한다. 실무에서 많이 사용되는 구조해석 및 설계 프로그램을 활용하여 효율적으로 학습할 수 있도록 한다.

21659 철골구조공학 3-3-0-0
Steel Structures Engineering

철골구조의 특성에 관한 일반적인 원리들을 이해하며 이를 적용하여 철골 부재를 설계하는 방법 등을 학습한다. 이 강좌에서는 철골 건물의 구조계획시 고려사항과 각종 강재의 성질 및 외력과 자중의 취급방법, 접합의 종류와 기본사항, 인장재, 압축재, 휨재의 단면설계 방법을 학습한다.

23152 위생설비시스템 3-3-0-0
Building Sanitation Services system

지구환경 보호와 건물의 위생적 환경유지에 필수적인 역할을 담당하는 급수설비, 급탕설비, 배수 및 통기설비의 위생설비와 소화설비, 가스설비, 중수설비와 최근 부각되고 있는 정보통신설비 등에 대하여 기본이론, 시스템 구성에 대하여 학습한다. 이를 통해 시스템의 정량적 해석과 응용을 학습하여 건축설비설계를 수행할 수 있도록 한다.

23924 캡스톤디자인 I 3-2-2-(3)
Capstone Design I

본 교과목은 3학년까지 학습된 지식을 바탕으로, 프로젝트의 주제를 선정하고 해결해 나가는 창조적인 사고 능력을 배양하는데 그 목적이 있다. 프로젝트의 선정과 진행은 팀별로 수행된다. 본 교과목에서 수행된 프로젝트는 캡스톤디자인II에서 더욱 발전적으로 다루어질 수 있다.

10155 건축법규 3-3-0-0
Building Code

본 교과목은 실제 건축계획과 설계에 적용되는 건축법규를 다룬다. 건축법의 개요, 대지와 도로와 건축선, 지역 및 지구 내의 건축물의 제한, 건축물의 높이 및 면적, 구조 및 설비, 위반시 벌칙 등 건축법의 주요 내용과 주차장법, 도시계획법, 주택건설촉진법, 건설업법,

소방법, 환경보전법 등을 다룬다.

21661 철골구조설계 3-2-2-0
Steel Structures Design

철골기둥의 설계방법, 기둥과 보의 접합방법, 각종 이음상세 및 설계방법을 학습하고 철골구조 1 에서 학습한 지식을 응용하여 저층구조물을 대상으로 구조설계하는 방법을 연습을 통하여 터득하게 된다. 설계된 구조물은 구조계산서의 형태로 하여 제출한다. 구조해석을 위해 MIDAS 프로그램을 사용하는 방법을 익히게 된다.

23966 건축공학실무 3-2-2-0
Architectural Engineering Practice

건축공학실무를 수행하는 구조설계사무소, 건설회사(조선업무, 공사관리업무), 설비설계사무소 등에서 체험을 통하여 실무수행능력을 키우고, 이를 통하여 본인의 실력과 부족함을 스스로 가늠하고 실무를 수행할 준비 및 자신감을 키우기 위한 과목이다. 실무를 수행할 준비 및 자신감을 키우기 위한 과목이다.

21617 건물에너지관리기술 3-3-0-0
Building Energy Management Technology

건물의 생애비용 절감 및 장수명화를 목표로 하는 유지관리기술에 대하여 기초이론인 신뢰성, 예방보전에서부터 응용기술인 퍼실리티 매니지먼트(FM), 에너지관리시스템(BEMS) 기술 및 최신 사례를 학습한다. 또한, 생애주기관리(LCM) 관점에서 건물을 이해하도록 노후화 및 생애비용과 유지관리기술의 핵심기술을 학습하여 건물설비에 대한 효과적인 유지관리 전략을 수행하도록 학습한다.

23998 캡스톤디자인 II

3-2-2-(3)

Capstone Design II

본 교과목은 캡스톤디자인 1과 연속성을 가지는 과목으로 캡스톤디자인 1에서 수행했던 프로젝트에 대한 시제품 제작 및 평가를 통해 공학적 실용화 및 현장 적용에 대한 가능성을 평가한다. 캡스톤디자인의 최종 결과는 학사학위를 취득하기 위한 졸업 작품으로 평가받을 수 있다.

24847 건축안전방재학

3-3-0-0

Construction Safety and Disaster Prevention

건축물 시공 시 및 준공 후 발생 가능한 사고에 대비하여 건축안전 및 건축방재와 관련 된 국내·외 안전이론과 재난에 대응하는 공학적 이론을 다룬다. 본 교과목을 통해 안전기사 및 소방안전 관리사 등 방재와 관련된 국가공인자격증 취득을 위한 기본적 이론을 습득할 수 있다.