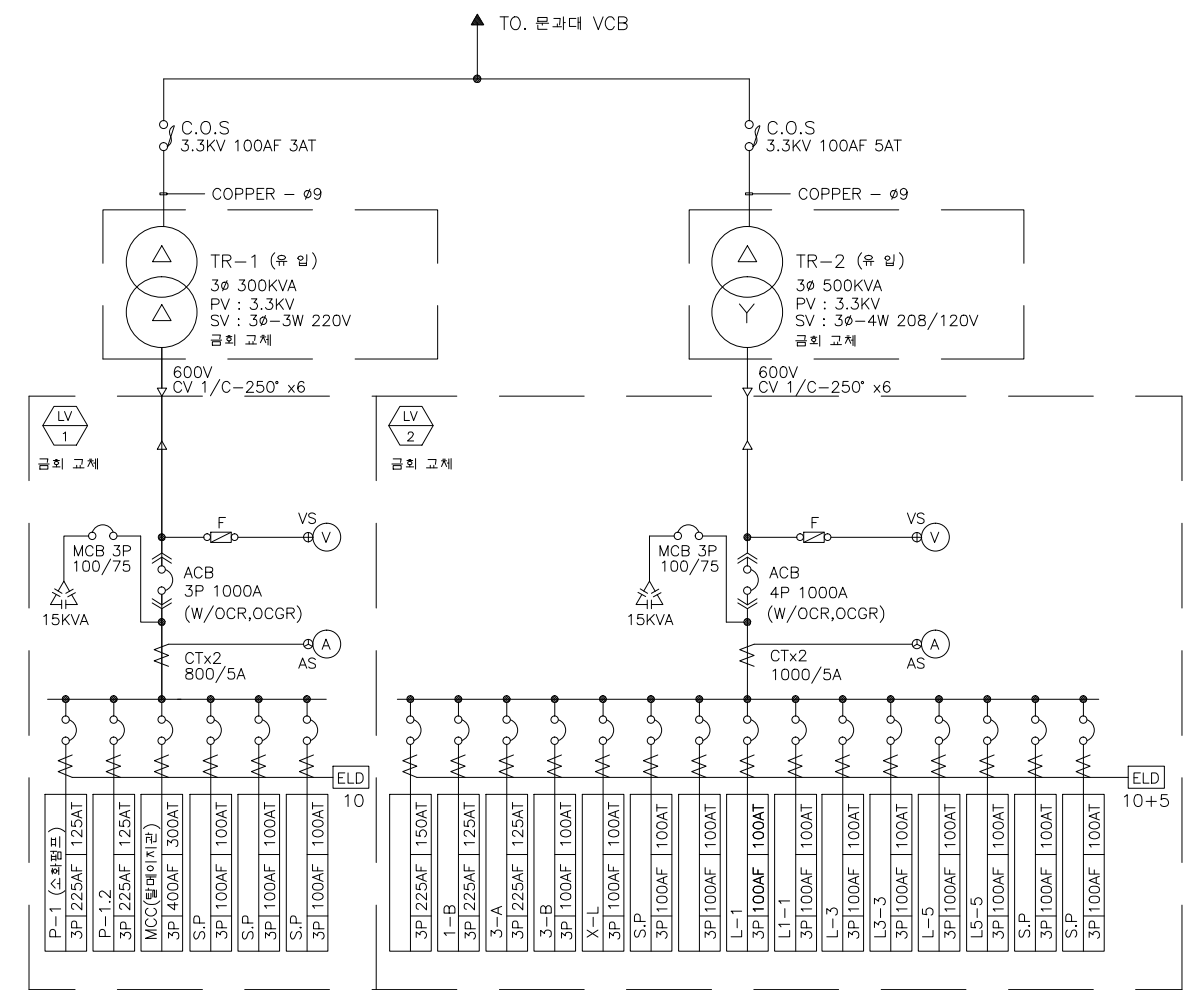
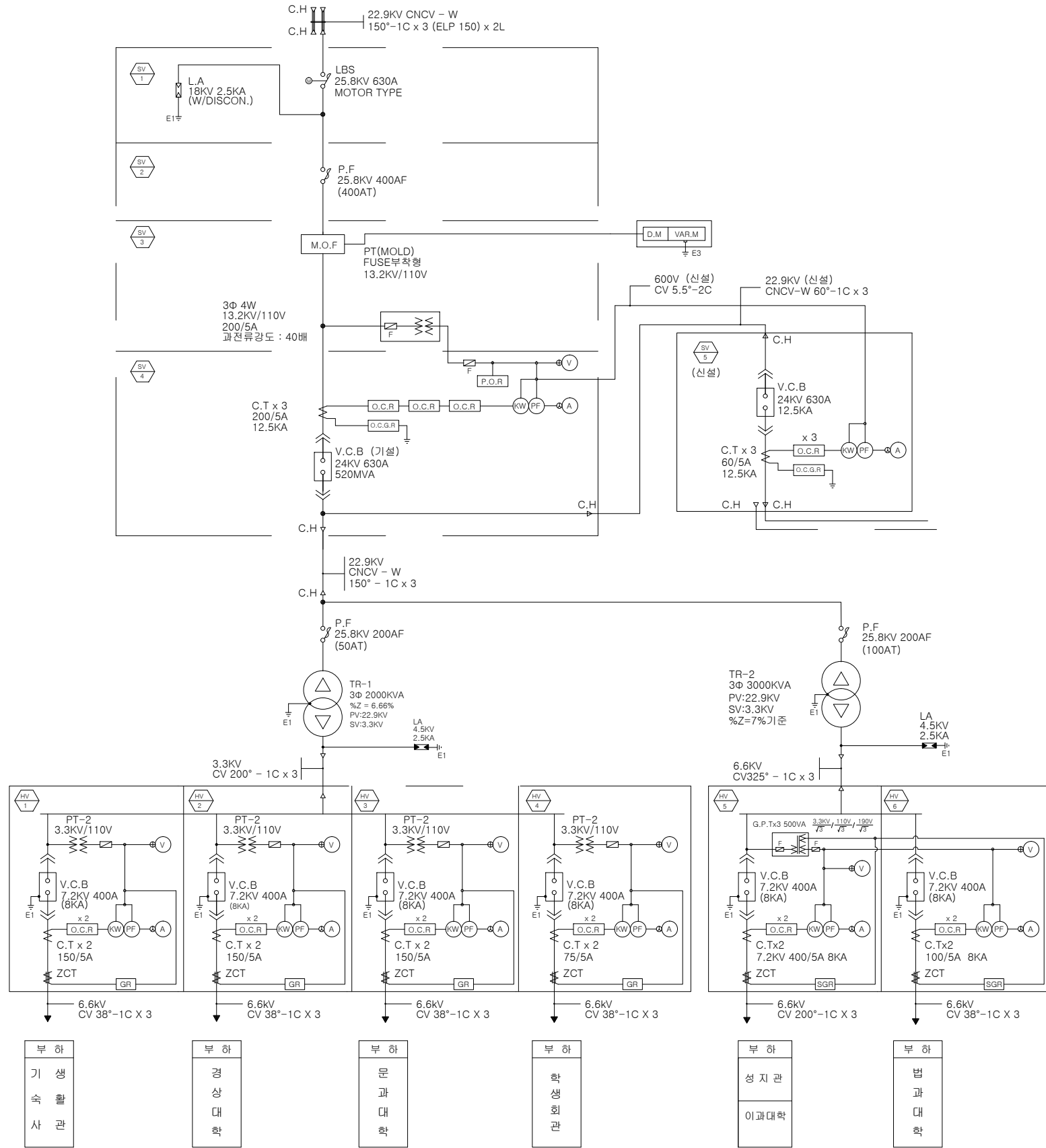
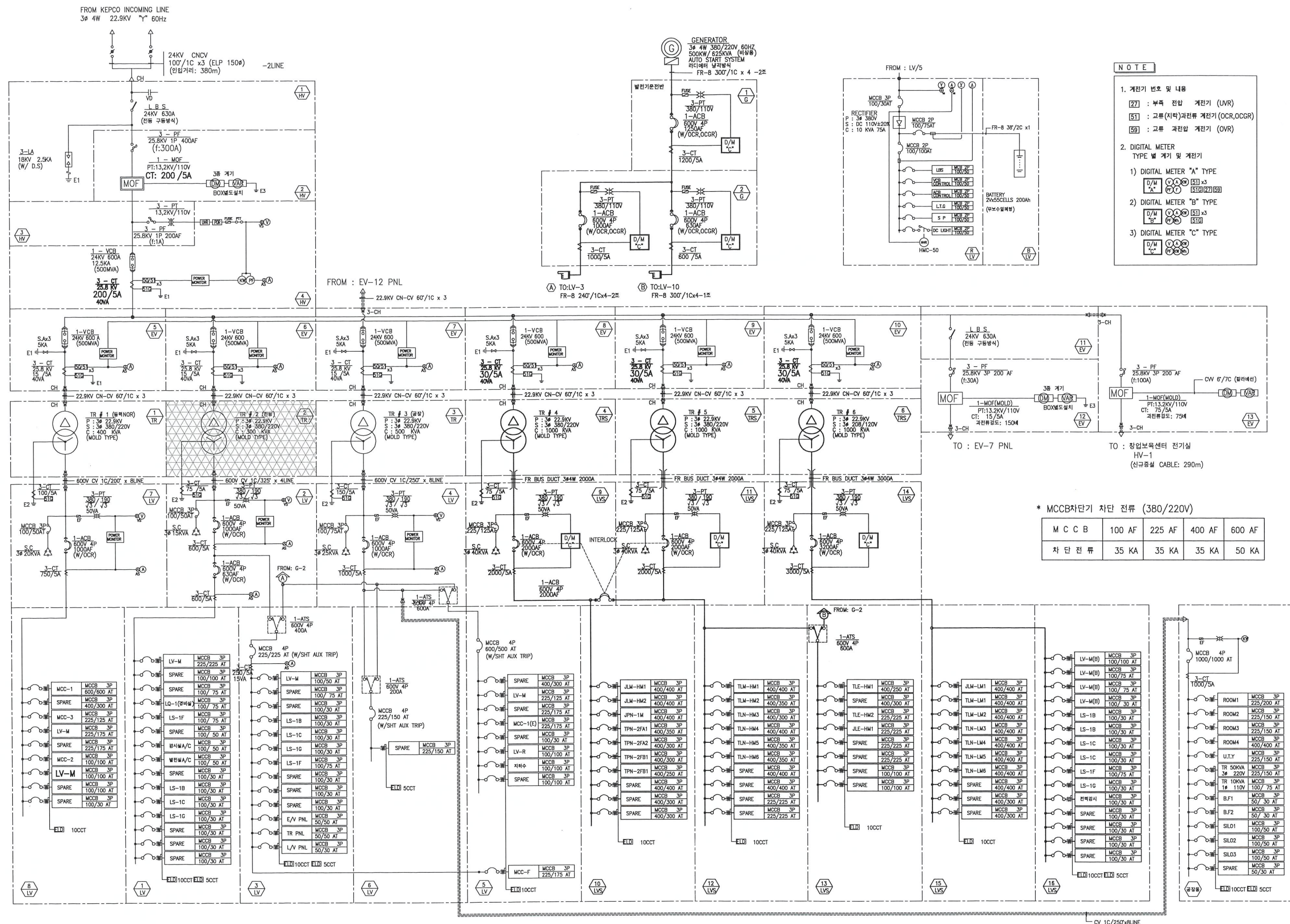


FROM : KEP. CO
3φ 4W 22.9KV-Y (인입거리 : 165M)



NOTE

- NOTE**
- 계전기 번호 및 내용
 [27] : 부하 전압 계전기 (UVR)
 [51] : 교류(지락)과전류 계전기 (OCR, OCB)
 [59] : 교류 과전압 계전기 (OVR)
 - DIGITAL METER TYPE 별 개기 및 계전기
 1) DIGITAL METER "A" TYPE
 [D/M "A" (51) x3 (51)(27)(59)]
 2) DIGITAL METER "B" TYPE
 [D/M "B" (51) x3 (51)]
 3) DIGITAL METER "C" TYPE
 [D/M "C" (51) x3 (51)]



* MCCB차단기 차단 전류 (380/220V)

M C C B	100 AF	225 AF	400 AF	600 AF
차단 전류	35 KA	35 KA	35 KA	50 KA

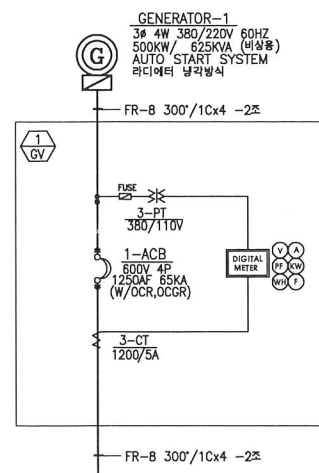
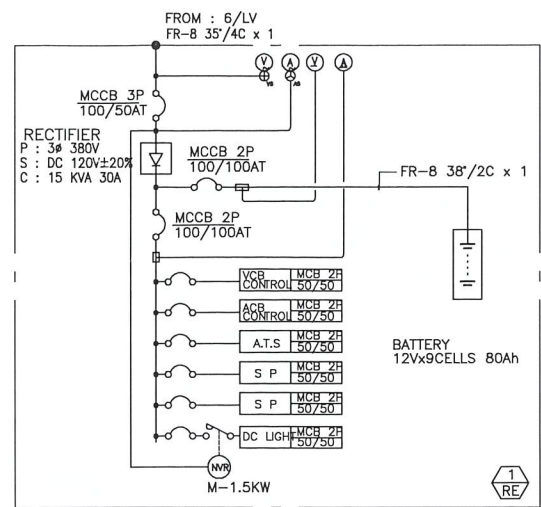
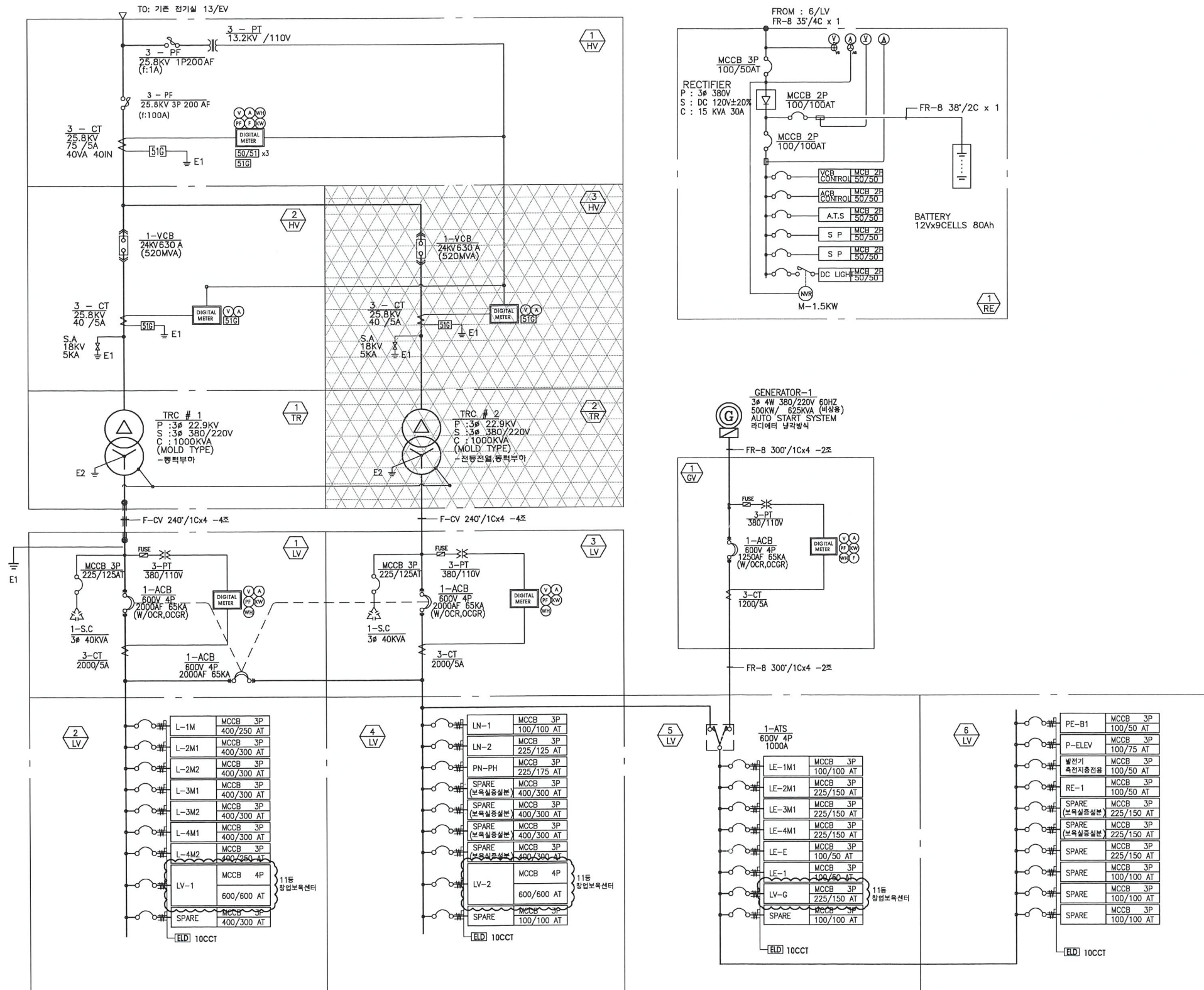
1 전기실 수전설비 단선 결선도
SCALE : NONE

NO.	DESCRIPTION	DATE
ISSUES & REVISIONS		
DRAWING TITLE		
전기실 수전설비 단선 결선도		
DRAWN	FILE NAME	
CHECK	DATE	2006. 06.
CHECK	SCALE	
ARCHITECT	SHEET NO.	
DRAWING NO.		

수전 설비 단선 결선도

SCALE A1:1 / NONE
SCALE A3:1 / NONE

기존 건물 전기실
3φ 4W 22.9KV "Y" 60Hz
22.9KV FR-CNCO/W
60" / 1C x3



NOTE

Professional Engineers Office ELECTRO CONSULTING
일렉트로컨설팅
세명대학교지리지 안서면 신흥길10-6 (2층)
남동배전기기술사 정동환
(제2014-6690000-86-00001호, T. 044-866-1244)

9		
8		
7		
6		
5		
4		
3		
2		
1		
0		
REV.	DESCRIPTION	DATE

HAN NAM Hannam University

理地 ????
????? ?? ??? 1481-4 (4F)
TEL: 042.476.8100 FAX: 042.476.0770

NAME OF PROJECT
????? ??? ????
DRAWN BY _____ CHECKED _____ APPROVED _____
NAME OF DRAWING
수전 설비 단선 결선도(변경후)
SCALE A1 : 1 / NONE A3 : 1 / NONE DRAWING NO. EE - 006
DATE 2012. 04. .